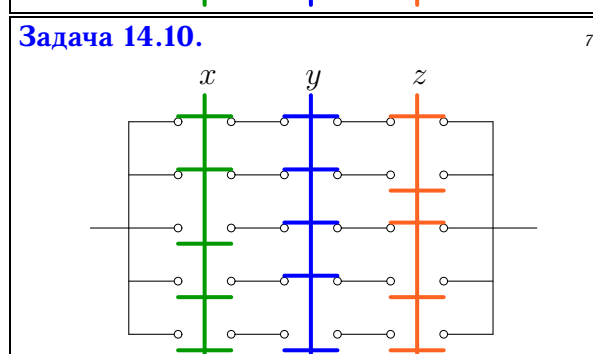
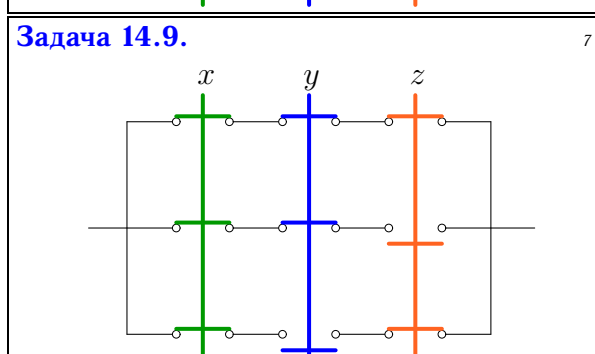
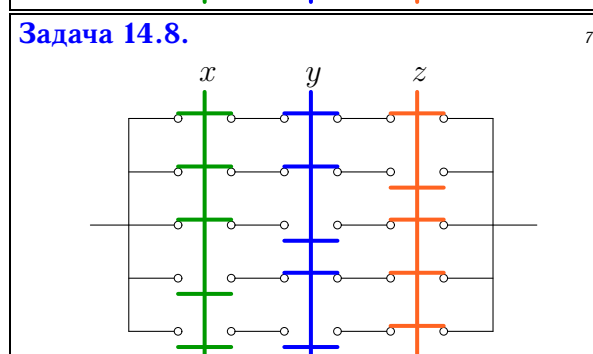
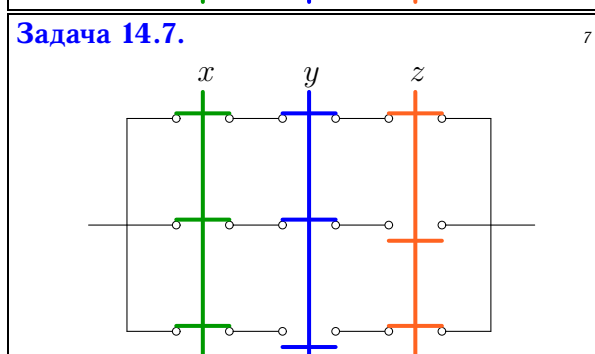
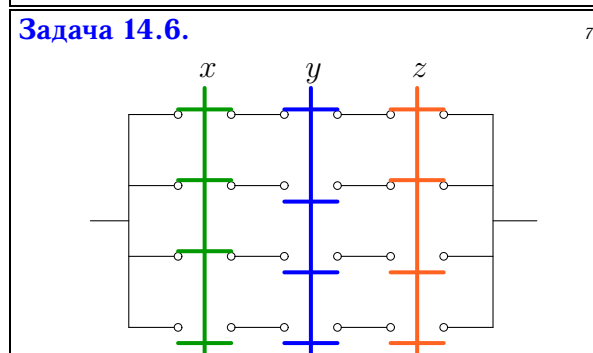
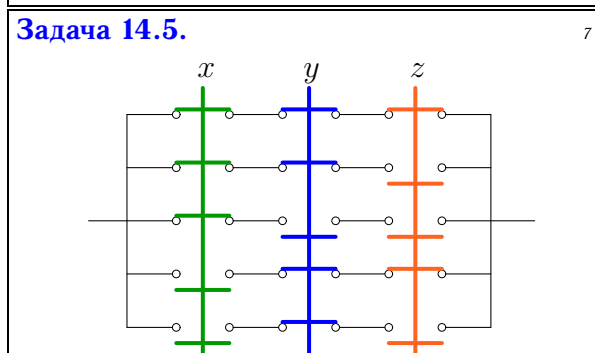
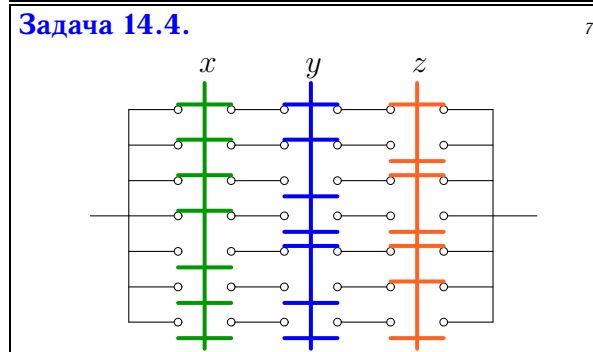
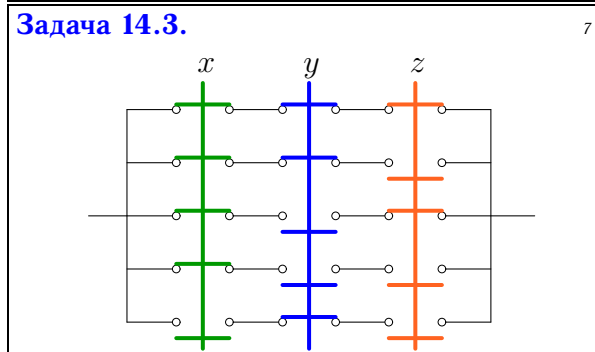
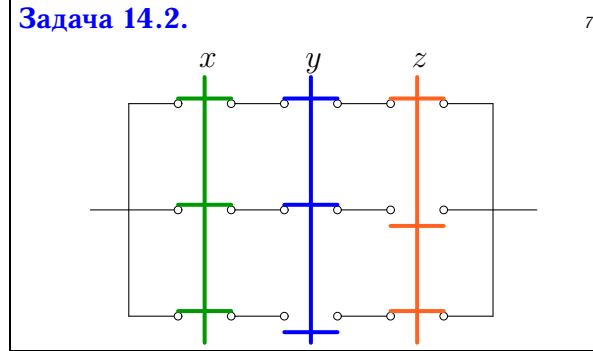
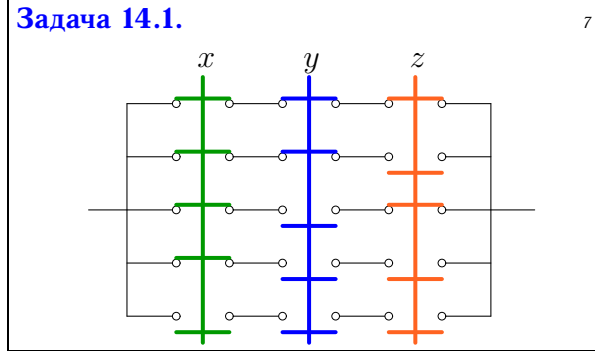


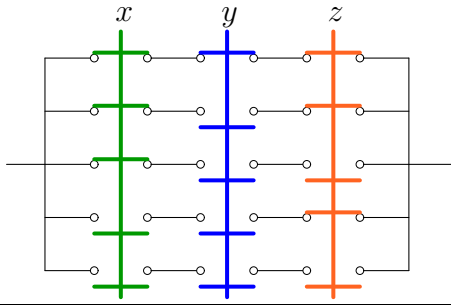
Упрощение переключательных схем

Упростить переключательную схему (x - включено, \bar{x} - выключено).



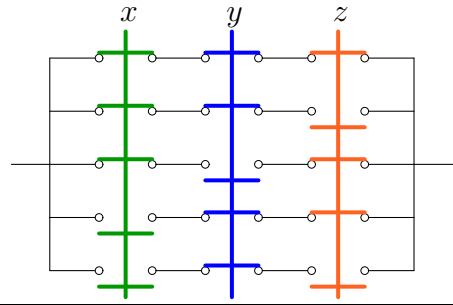
Задача 14.11.

7



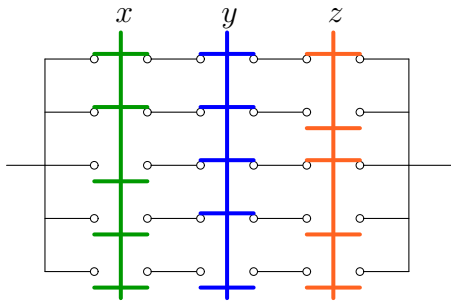
Задача 14.12.

7



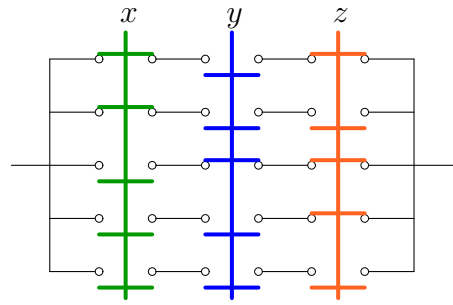
Задача 14.13.

7



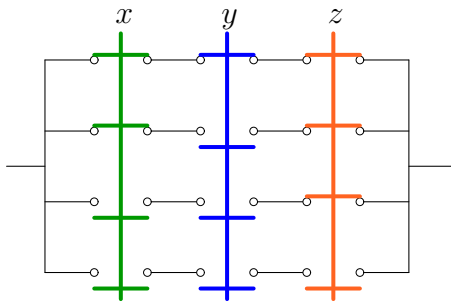
Задача 14.14.

7



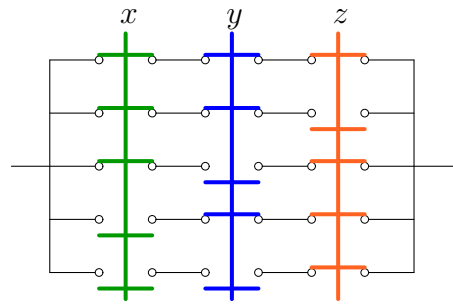
Задача 14.15.

7



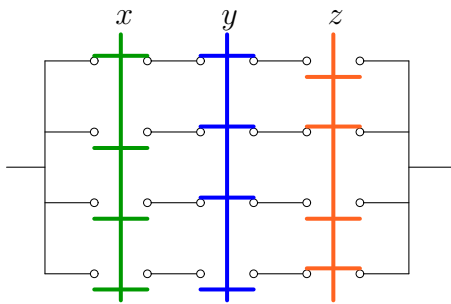
Задача 14.16.

7



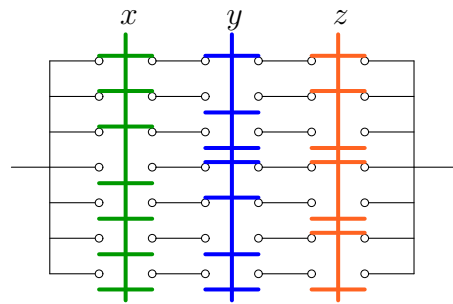
Задача 14.17.

7



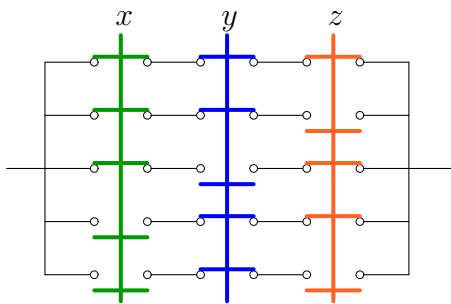
Задача 14.18.

7



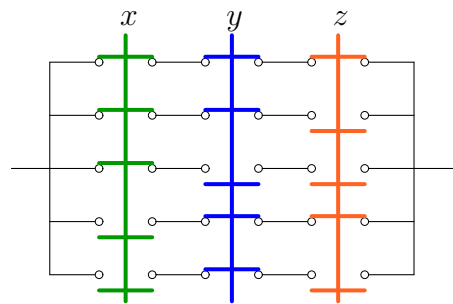
Задача 14.19.

7



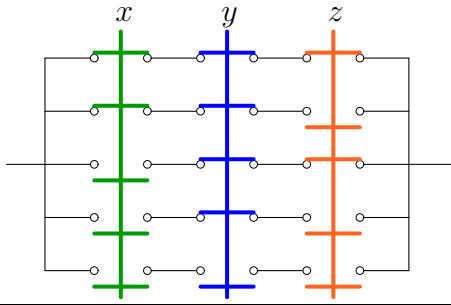
Задача 14.20.

7



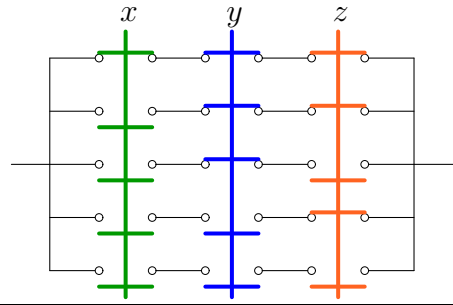
Задача 14.21.

7



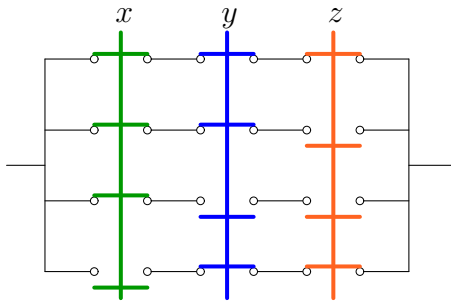
Задача 14.22.

7



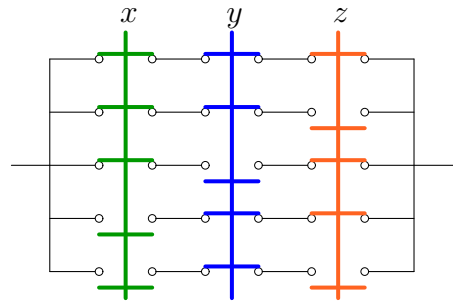
Задача 14.23.

7



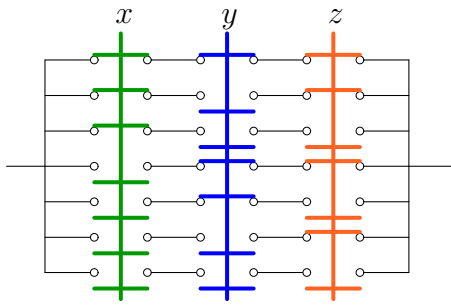
Задача 14.24.

7



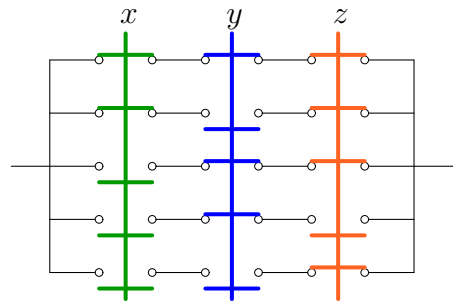
Задача 14.25.

7



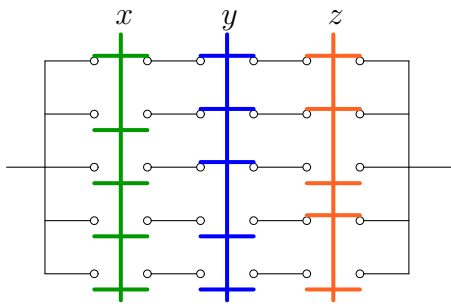
Задача 14.26.

7



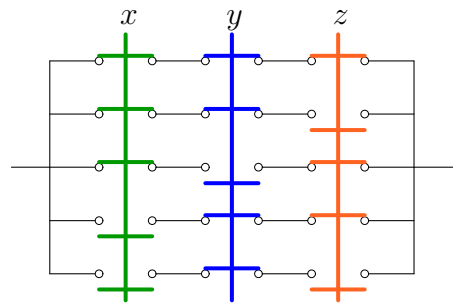
Задача 14.27.

7



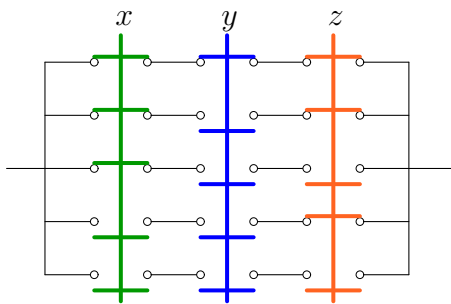
Задача 14.28.

7



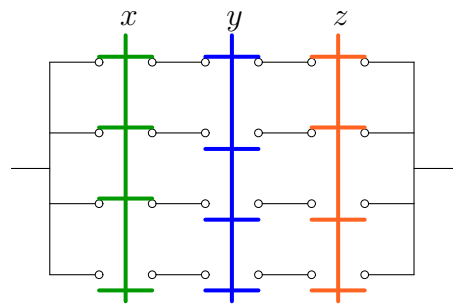
Задача 14.29.

7



Задача 14.30.

7



Упрощение переключательных схем

1	$\bar{z}\bar{y} \vee x$	1, 0, 0, 0, 1, 1, 1, 1
2	$xz \vee xy$	0, 0, 0, 0, 0, 1, 1, 1
3	$\bar{z}y \vee x$	0, 0, 1, 0, 1, 1, 1, 1
4	$x \vee \bar{y} \vee z$	1, 1, 0, 1, 1, 1, 1, 1
5	$x\bar{z} \vee y$	0, 0, 1, 1, 1, 0, 1, 1
6	$xz \vee \bar{y}\bar{z}$	1, 0, 0, 0, 1, 1, 0, 1
7	$xz \vee xy$	0, 0, 0, 0, 0, 1, 1, 1
8	$xy \vee z$	0, 1, 0, 1, 0, 1, 1, 1
9	$xz \vee xy$	0, 0, 0, 0, 0, 1, 1, 1
10	$\bar{x}\bar{z} \vee y$	1, 0, 1, 1, 0, 0, 1, 1
11	$xz \vee \bar{y}$	1, 1, 0, 0, 1, 1, 0, 1
12	$xz \vee y$	0, 0, 1, 1, 0, 1, 1, 1
13	$\bar{x}\bar{z} \vee y$	1, 0, 1, 1, 0, 0, 1, 1
14	$\bar{x}z \vee \bar{y}$	1, 1, 0, 1, 1, 1, 0, 0
15	$\bar{x}\bar{y} \vee xz$	1, 1, 0, 0, 0, 1, 0, 1
16	$xy \vee z$	0, 1, 0, 1, 0, 1, 1, 1
17	$\bar{x}z \vee y\bar{z}$	0, 1, 1, 1, 0, 0, 1, 0
18	$\bar{x} \vee \bar{y} \vee z$	1, 1, 1, 1, 1, 1, 0, 1
19	$xz \vee y$	0, 0, 1, 1, 0, 1, 1, 1
20	$x\bar{z} \vee y$	0, 0, 1, 1, 1, 0, 1, 1
21	$\bar{x}\bar{z} \vee y$	1, 0, 1, 1, 0, 0, 1, 1
22	$zy \vee \bar{x}$	1, 1, 1, 1, 0, 0, 0, 1
23	$x\bar{z} \vee yz$	0, 0, 0, 1, 1, 0, 1, 1
24	$xz \vee y$	0, 0, 1, 1, 0, 1, 1, 1
25	$\bar{x} \vee \bar{y} \vee z$	1, 1, 1, 1, 1, 1, 0, 1
26	$\bar{x}y \vee z$	0, 1, 1, 1, 0, 1, 0, 1
27	$zy \vee \bar{x}$	1, 1, 1, 1, 0, 0, 0, 1
28	$xz \vee y$	0, 0, 1, 1, 0, 1, 1, 1
29	$xz \vee \bar{y}$	1, 1, 0, 0, 1, 1, 0, 1
30	$xz \vee \bar{y}\bar{z}$	1, 0, 0, 0, 1, 1, 0, 1