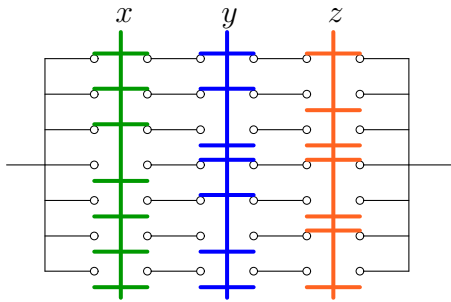


# Упрощение переключательных схем

Упростить переключательную схему ( $x$  - включено,  $\bar{x}$  - выключено).

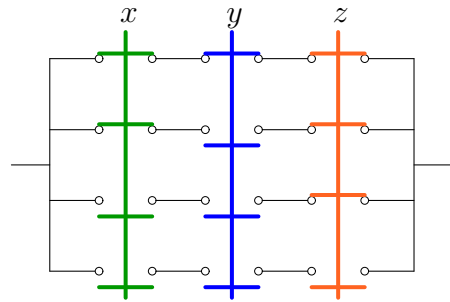
Задача 14.1.

4



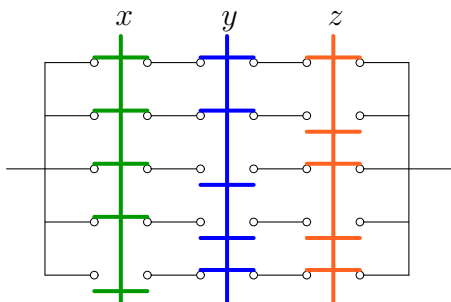
Задача 14.2.

4



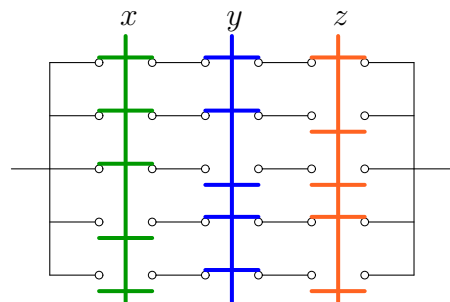
Задача 14.3.

4



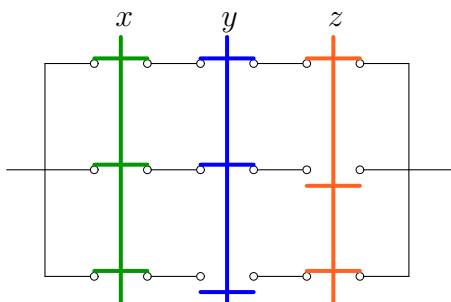
Задача 14.4.

4



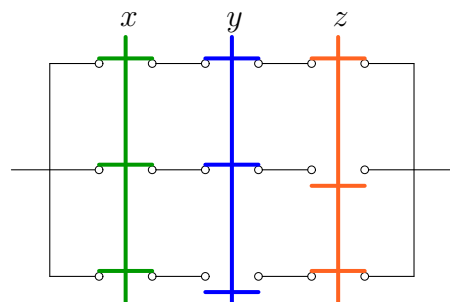
Задача 14.5.

4



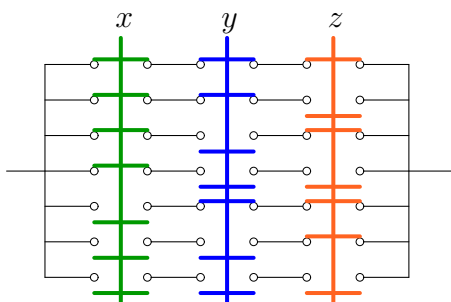
Задача 14.6.

4



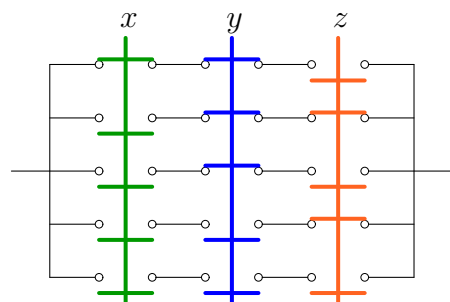
Задача 14.7.

4



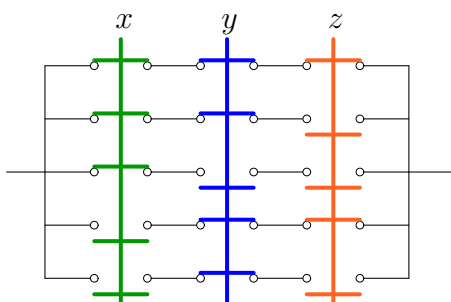
Задача 14.8.

4



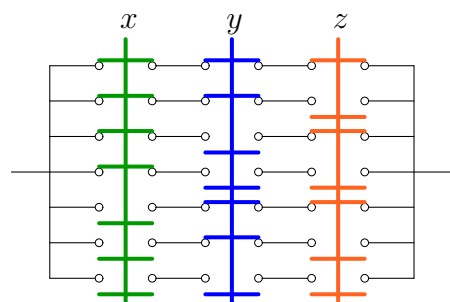
Задача 14.9.

4



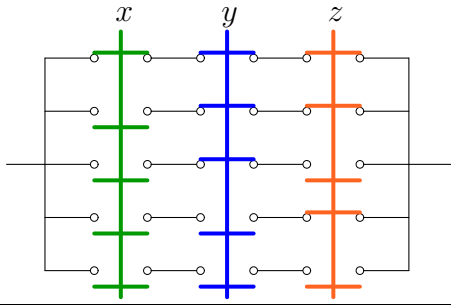
Задача 14.10.

4



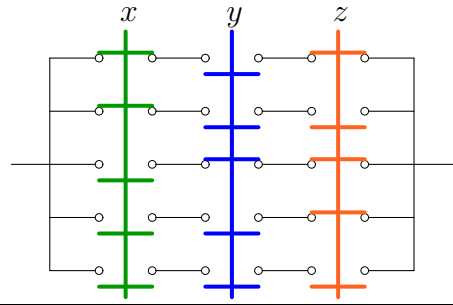
Задача 14.11.

4



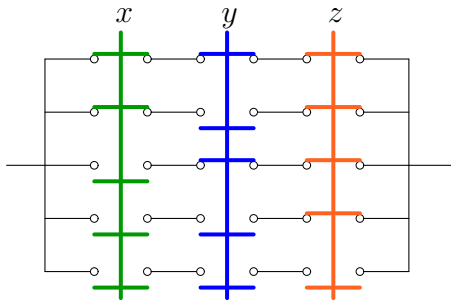
Задача 14.12.

4



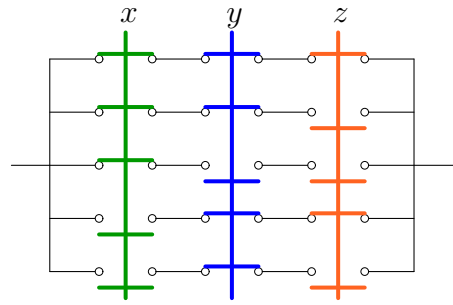
Задача 14.13.

4



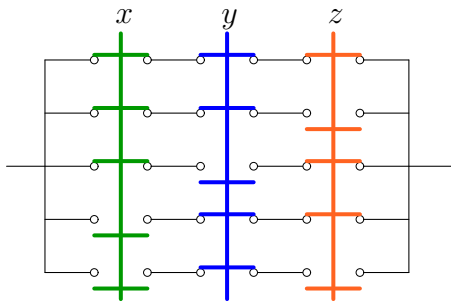
Задача 14.14.

4



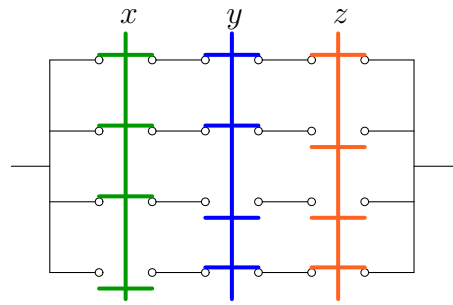
Задача 14.15.

4



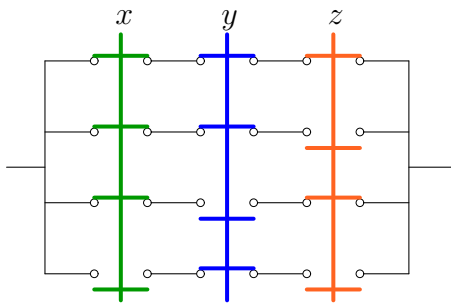
Задача 14.16.

4



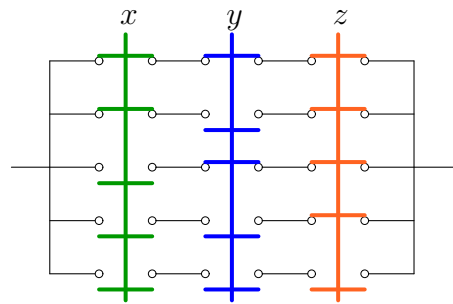
Задача 14.17.

4



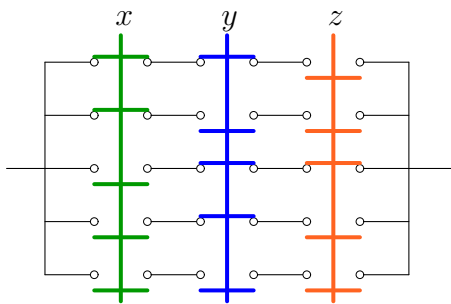
Задача 14.18.

4



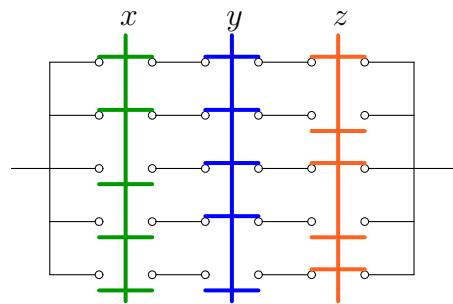
Задача 14.19.

4



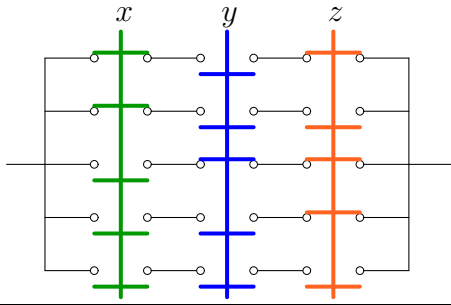
Задача 14.20.

4



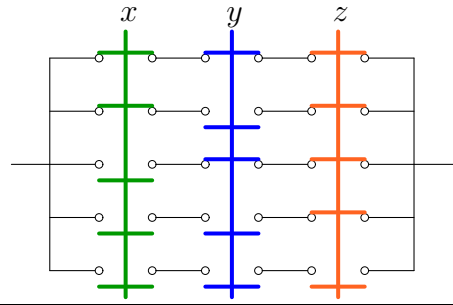
Задача 14.21.

4



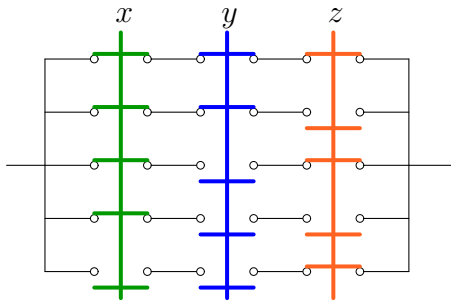
Задача 14.22.

4



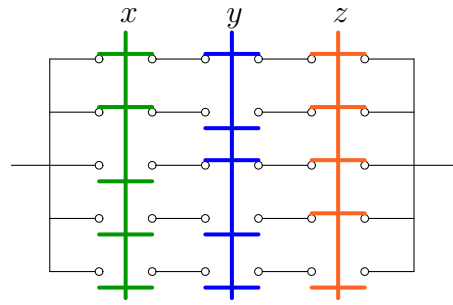
Задача 14.23.

4



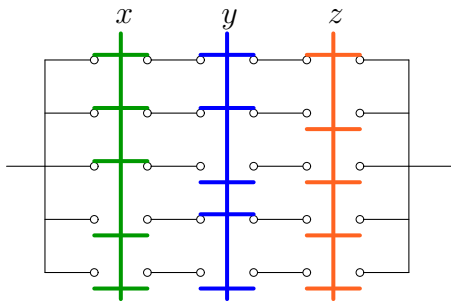
Задача 14.24.

4



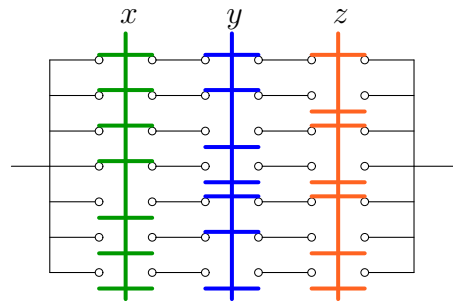
Задача 14.25.

4



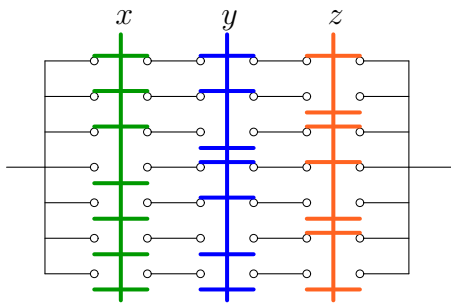
Задача 14.26.

4



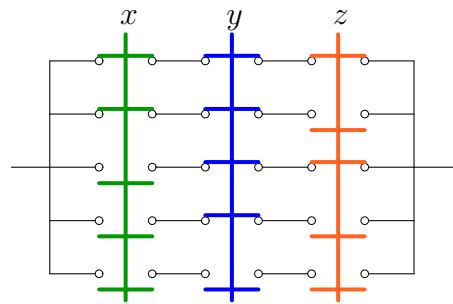
Задача 14.27.

4



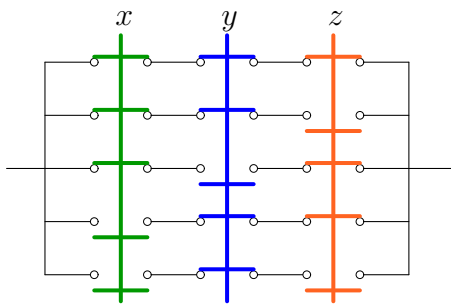
Задача 14.28.

4



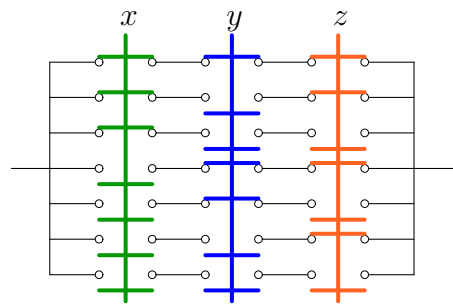
Задача 14.29.

4



Задача 14.30.

4



## Упрощение переключательных схем

1	$\bar{x} \vee y \vee \bar{z}$	1, 1, 1, 1, 1, 0, 1, 1
2	$\bar{x}\bar{y} \vee xz$	1, 1, 0, 0, 0, 1, 0, 1
3	$zy \vee x$	0, 0, 0, 1, 1, 1, 1, 1
4	$x\bar{z} \vee y$	0, 0, 1, 1, 1, 0, 1, 1
5	$xz \vee xy$	0, 0, 0, 0, 0, 1, 1, 1
6	$xz \vee xy$	0, 0, 0, 0, 0, 1, 1, 1
7	$x \vee \bar{y} \vee z$	1, 1, 0, 1, 1, 1, 1, 1
8	$\bar{z}y \vee \bar{x}$	1, 1, 1, 1, 0, 0, 1, 0
9	$x\bar{z} \vee y$	0, 0, 1, 1, 1, 0, 1, 1
10	$x \vee y \vee \bar{z}$	1, 0, 1, 1, 1, 1, 1, 1
11	$zy \vee \bar{x}$	1, 1, 1, 1, 0, 0, 0, 1
12	$\bar{x}z \vee \bar{y}$	1, 1, 0, 1, 1, 1, 0, 0
13	$\bar{x}\bar{y} \vee z$	1, 1, 0, 1, 0, 1, 0, 1
14	$x\bar{z} \vee y$	0, 0, 1, 1, 1, 0, 1, 1
15	$xz \vee y$	0, 0, 1, 1, 0, 1, 1, 1
16	$x\bar{z} \vee yz$	0, 0, 0, 1, 1, 0, 1, 1
17	$xz \vee y\bar{z}$	0, 0, 1, 0, 0, 1, 1, 1
18	$\bar{x}\bar{y} \vee z$	1, 1, 0, 1, 0, 1, 0, 1
19	$\bar{x}y \vee \bar{z}$	1, 0, 1, 1, 1, 0, 1, 0
20	$\bar{x}z \vee y$	0, 1, 1, 1, 0, 0, 1, 1
21	$\bar{x}z \vee \bar{y}$	1, 1, 0, 1, 1, 1, 0, 0
22	$\bar{x}\bar{y} \vee z$	1, 1, 0, 1, 0, 1, 0, 1
23	$z\bar{y} \vee x$	0, 1, 0, 0, 1, 1, 1, 1
24	$\bar{x}\bar{y} \vee z$	1, 1, 0, 1, 0, 1, 0, 1
25	$xy \vee \bar{z}$	1, 0, 1, 0, 1, 0, 1, 1
26	$x \vee y \vee \bar{z}$	1, 0, 1, 1, 1, 1, 1, 1
27	$\bar{x} \vee y \vee z$	1, 1, 1, 1, 0, 1, 1, 1
28	$\bar{x}\bar{z} \vee y$	1, 0, 1, 1, 0, 0, 1, 1
29	$xz \vee y$	0, 0, 1, 1, 0, 1, 1, 1
30	$\bar{x} \vee \bar{y} \vee z$	1, 1, 1, 1, 1, 1, 0, 1