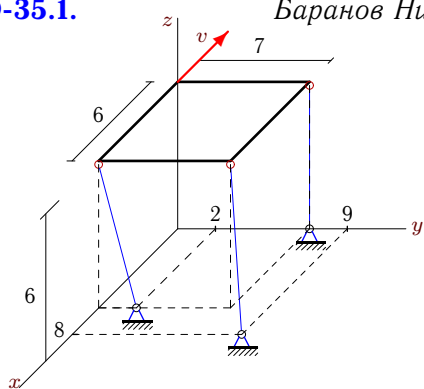


Кинетическая энергия тела в произвольном движении

Найти кинетическую энергию однородной прямоугольной пластинки, закрепленной шарнирно на трех стержнях параллельно плоскости xy . Задана скорость одной из вершин пластинки. Размеры даны в метрах.

Задача D-35.1.

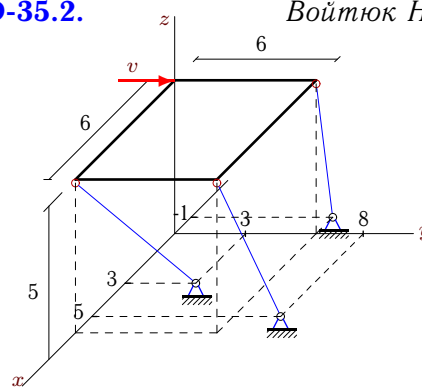
Баранов Никита



$m = 1 \text{ кг}, v = 42 \text{ м/с}.$

Задача D-35.2.

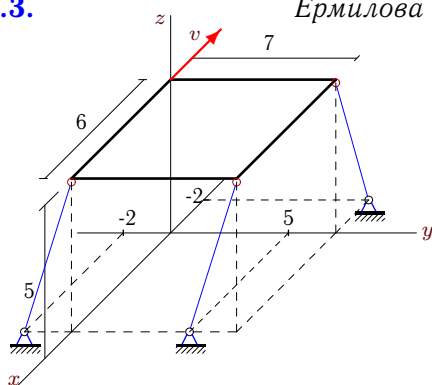
Войтюк Никита



$m = 2 \text{ кг}, v = 5 \text{ м/с}.$

Задача D-35.3.

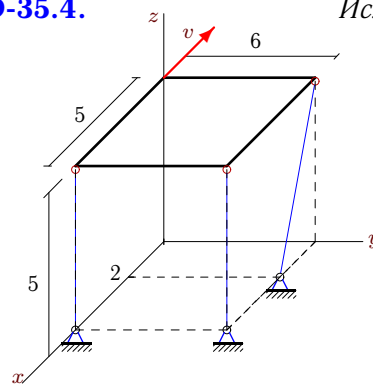
Ермилова А.



$m = 6 \text{ кг}, v = 35 \text{ м/с}.$

Задача D-35.4.

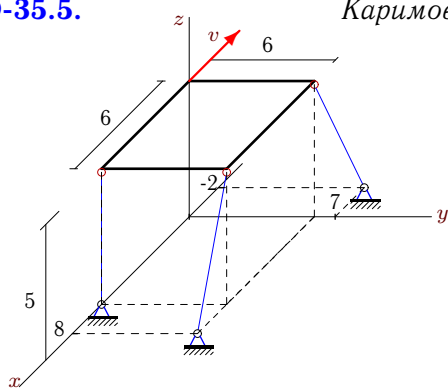
Исмаилов М.



$m = 6 \text{ кг}, v = 30 \text{ м/с}.$

Задача D-35.5.

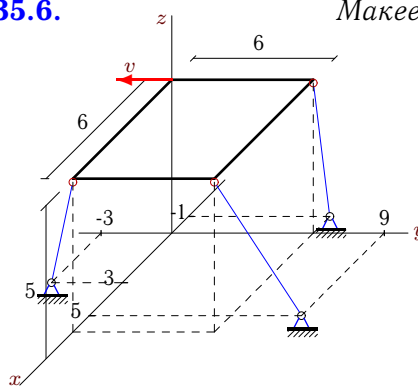
Каримова А.



$m = 1 \text{ кг}, v = 30 \text{ м/с}.$

Задача D-35.6.

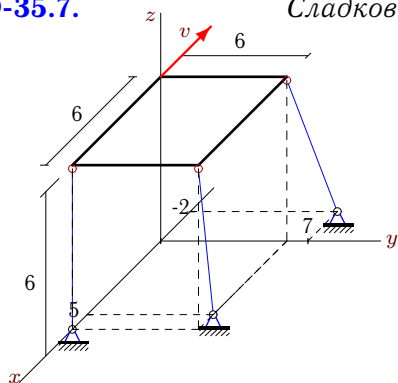
Макеева А.



$m = 1 \text{ кг}, v = 30 \text{ м/с}.$

Задача D-35.7.

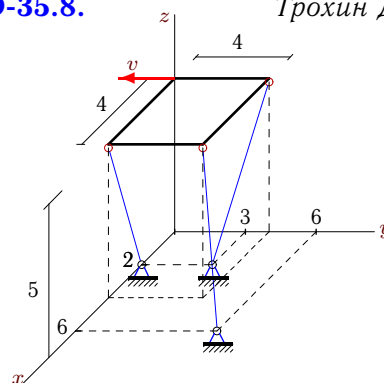
Сладкова Ольга



$$m = 1 \text{ кг}, v = 36 \text{ м/с.}$$

Задача D-35.8.

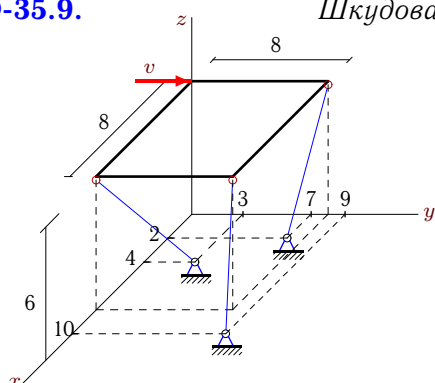
Трохин Дмитрий



$$m = 3 \text{ кг}, v = 10 \text{ м/с.}$$

Задача D-35.9.

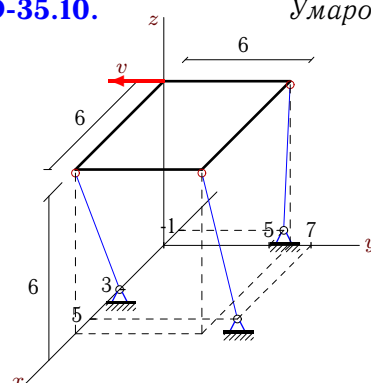
Шкудова Яна



$$m = 2 \text{ кг}, v = 12 \text{ м/с.}$$

Задача D-35.10.

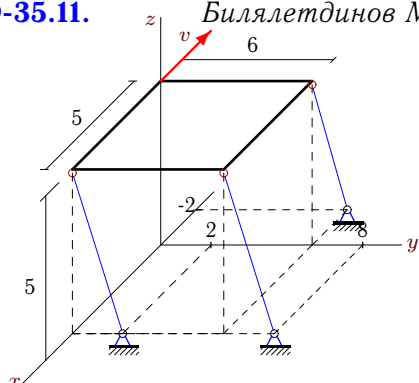
Умаров Наримон



$$m = 2 \text{ кг}, v = 6 \text{ м/с.}$$

Задача D-35.11.

Билялетдинов Михаил



$$m = 6 \text{ кг}, v = 30 \text{ м/с.}$$

D-35

Ответы.**Кинетическая энергия тела в произвольном движении 27.11.2013**

№	ω_x	ω_y	ω_z	J_x	J_y	J_z	T	
1	0.00	-2.00	6.00	4.08	3.00	7.08	534	Баранов Никита
2	-0.17	0.00	-0.83	6.00	6.00	12.00	17	Войтюк Никита
3	0.00	2.00	5.00	24.50	18.00	42.50	2269	Ермилова А.
4	0.00	0.00	5.00	18.00	12.50	30.50	1525	Исмаилов М.
5	0.00	0.00	5.00	3.00	3.00	6.00	300	Каримова А.
6	1.00	0.00	5.00	3.00	3.00	6.00	306	Макеева А.
7	0.00	0.00	6.00	3.00	3.00	6.00	432	Сладкова Ольга
8	-1.00	0.00	3.75	4.00	4.00	8.00	158	Трохин Дмитрий
9	0.00	-0.38	-0.75	10.67	10.67	21.33	99	Шкудова Яна
10	0.50	0.00	2.00	6.00	6.00	12.00	63	Умаров Наримон
11	0.00	-2.00	5.00	18.00	12.50	30.50	1625	Билялетдинов Михаил

D-35 файл о35dc4A