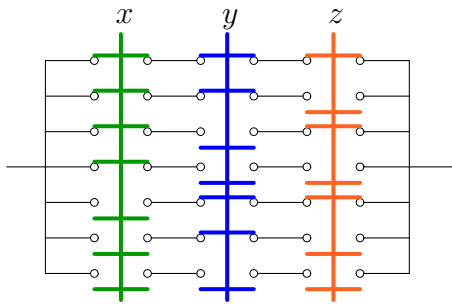


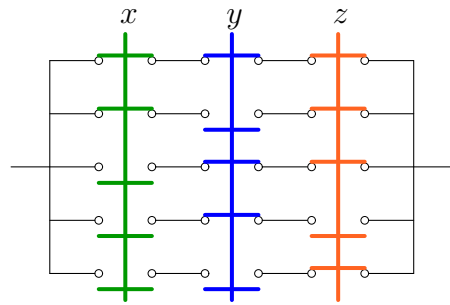
# Упрощение переключательных схем

Упростить переключательную схему ( $x$  - включено,  $\bar{x}$  - выключено).

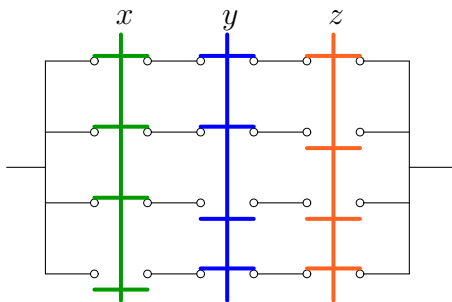
**Задача L-2.1.** *Баринова Анастасия*



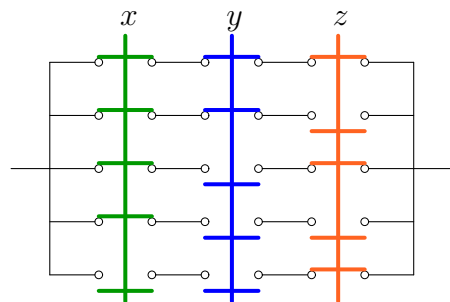
**Задача L-2.2.** *Лебедев Александр*



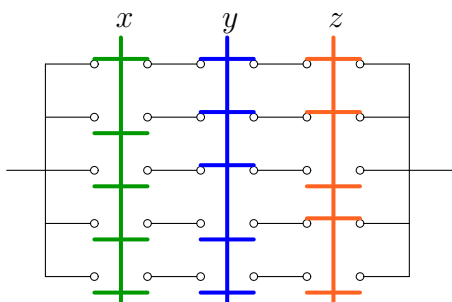
**Задача L-2.3.** *Логвиненко Антон*



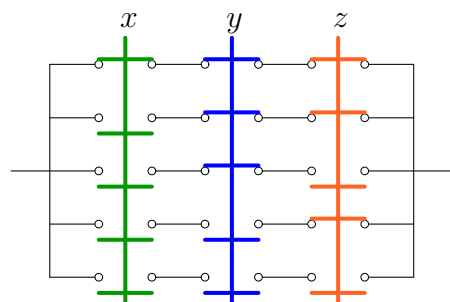
**Задача L-2.4.** *Матросов Сергей*



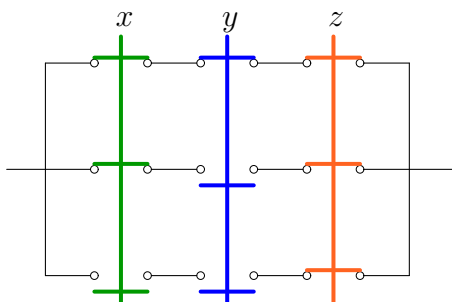
**Задача L-2.5.** *Шабайкин Сергей*



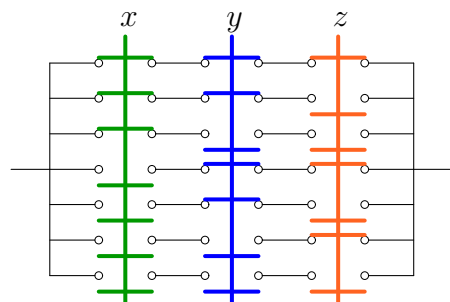
**Задача L-2.6.** *Безобразова Анна*



**Задача L-2.7.** *Загребин Максим*

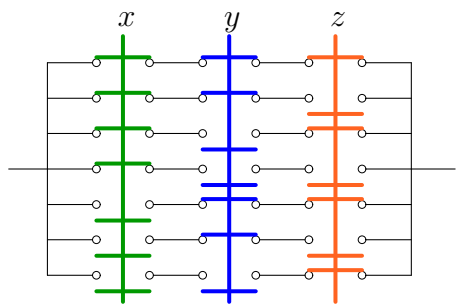


**Задача L-2.8.** *Смирнов Павел*



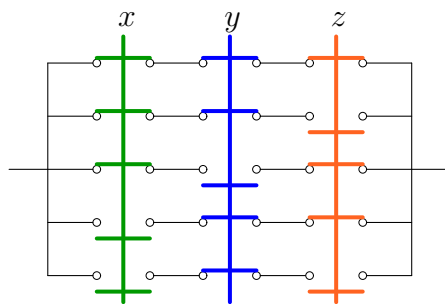
**Задача L-2.9.**

*Макаров Максим*

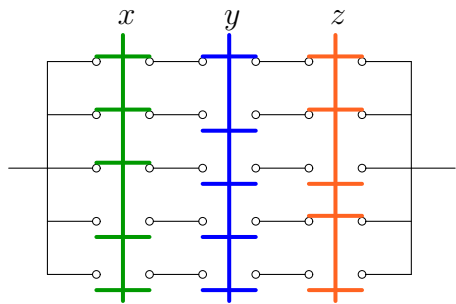


**Задача L-2.10.**

*Воронкин Александр*



**Задача L-2.11.**



**Задача L-2.12.**

