

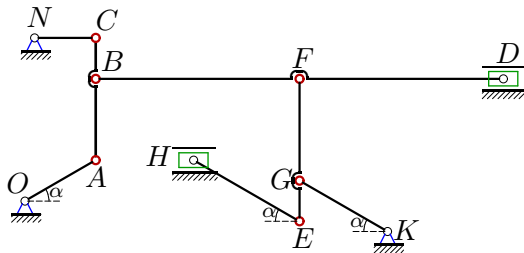
# Кинематический анализ механизма (7 звеньев)

Плоский многосвязный механизм с одной степенью свободы приводится в движение кривошипом, который вращается против часовой стрелки с постоянной угловой скоростью. Найти скорости всех шарниров. Размеры даны в сантиметрах.

Кирсанов М.Н. **Решебник. Теоретическая механика**/Под ред. А. И. Кириллова.– М.: ФИЗМАТЛИТ, 2008. — 384 с. (с.158.)

## Задача К-9.1.

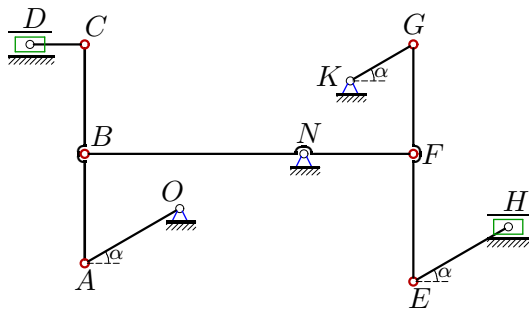
Акперов Эмиль



$$\begin{aligned} \omega_{NC} &= 1 \text{ рад/с}, \alpha = 30^\circ, \\ AB &= 20, BC = 10, \\ BF &= 50, FD = 50, \\ NC &= 15, EH = 30, \\ FE &= 35, FG = 25, \\ OA &= 20, KG = 25. \end{aligned}$$

## Задача К-9.2.

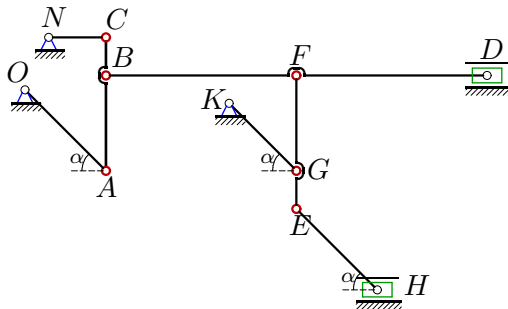
Алексеев Максим Алексеевич



$$\begin{aligned} \omega_{BF} &= 4 \text{ рад/с}, \alpha = 30^\circ, \\ AB &= 30, BC = 30, \\ NB &= 60, NF = 30, \\ CD &= 15, EH = 30, \\ FE &= 35, FG = 30, \\ OA &= 30, KG = 20. \end{aligned}$$

## Задача К-9.3.

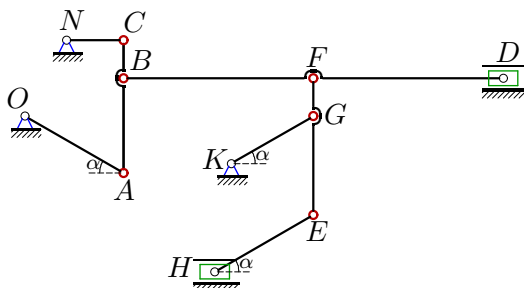
Архипова Евгения Евгеньевна



$$\begin{aligned} \omega_{NC} &= 3 \text{ рад/с}, \alpha = 45^\circ, \\ AB &= 25, BC = 10, \\ BF &= 50, FD = 50, \\ NC &= 15, EH = 30, \\ FE &= 35, FG = 25, \\ OA &= 30, KG = 25. \end{aligned}$$

## Задача К-9.4.

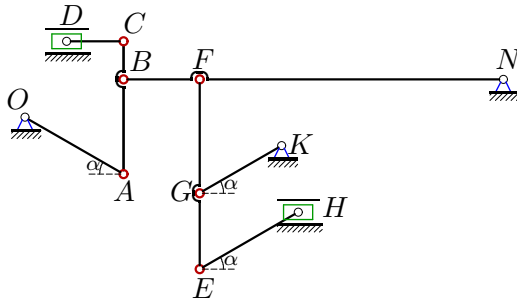
Борисов Илья Валерьевич



$$\begin{aligned} \omega_{NC} &= 4 \text{ рад/с}, \alpha = 30^\circ, \\ AB &= 25, BC = 10, \\ BF &= 50, FD = 50, \\ NC &= 15, EH = 30, \\ FE &= 36, FG = 10, \\ OA &= 30, KG = 25. \end{aligned}$$

**Задача К-9.5.**

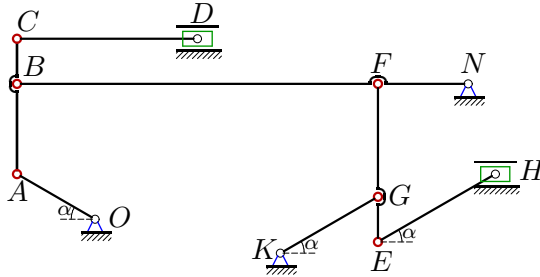
Горюнов Антон Витальевич



$\omega_{NB} = 1$  рад/с,  $\alpha = 30^\circ$ ,  
 $AB = 25$ ,  $BC = 10$ ,  
 $BF = 20$ ,  $NF = 80$ ,  
 $CD = 15$ ,  $EH = 30$ ,  
 $FG = 30$ ,  $GE = 20$ ,  
 $OA = 30$ ,  $KG = 25$ .

**Задача К-9.6.**

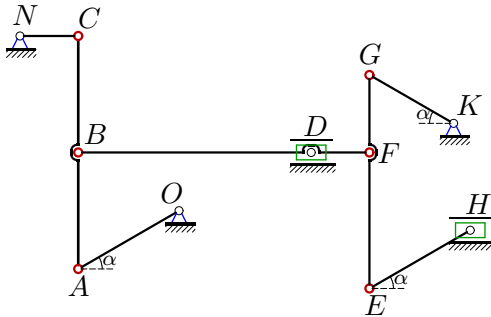
Давтян Инга Гагиковна



$\omega_{NB} = 1$  рад/с,  $\alpha = 30^\circ$ ,  
 $AB = 20$ ,  $BC = 10$ ,  
 $BF = 80$ ,  $NF = 20$ ,  
 $CD = 40$ ,  $EH = 30$ ,  
 $FG = 25$ ,  $GE = 10$ ,  
 $OA = 20$ ,  $KG = 25$ .

**Задача К-9.7.**

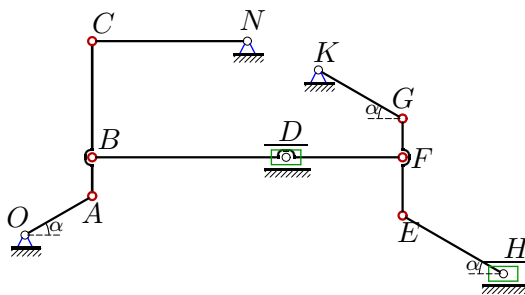
Дзядевич Дмитрий Викторович



$\omega_{NC} = 2$  рад/с,  $\alpha = 30^\circ$ ,  
 $AB = 30$ ,  $BC = 30$ ,  
 $DB = 60$ ,  $DF = 15$ ,  
 $NC = 15$ ,  $EH = 30$ ,  
 $FE = 35$ ,  $FG = 20$ ,  
 $OA = 30$ ,  $KG = 25$ .

**Задача К-9.8.**

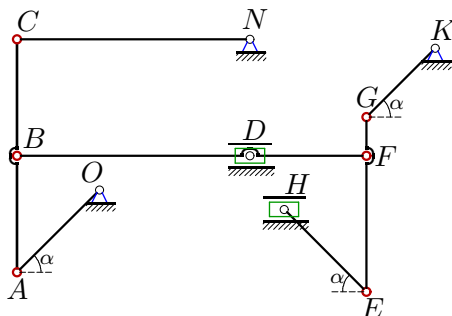
Ефимов Василий Владимирович



$\omega_{OA} = 1$  рад/с,  $\alpha = 30^\circ$ ,  
 $AB = 10$ ,  $BC = 30$ ,  
 $DB = 50$ ,  $DF = 30$ ,  
 $NC = 40$ ,  $EH = 30$ ,  
 $FE = 15$ ,  $FG = 10$ ,  
 $OA = 20$ ,  $KG = 25$ .

**Задача К-9.9.**

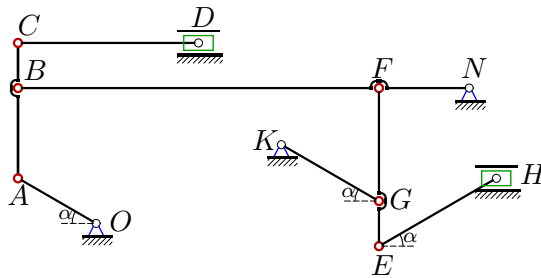
Журавлева Ксения Романовна



$\omega_{NC} = 1$  рад/с,  $\alpha = 45^\circ$ ,  
 $AB = 30$ ,  $BC = 30$ ,  
 $DB = 60$ ,  $DF = 30$ ,  
 $NC = 60$ ,  $EH = 30$ ,  
 $FE = 35$ ,  $FG = 10$ ,  
 $OA = 30$ ,  $KG = 25$ .

**Задача К-9.10.**

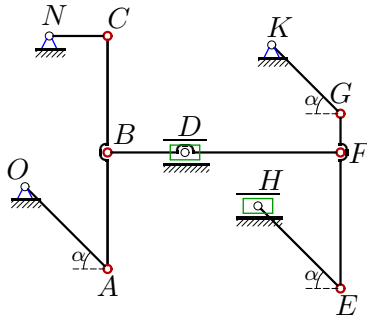
*Захаров Алексей Сергеевич*



$\omega_{NB} = 4$  рад/с,  $\alpha = 30^\circ$ ,  
 $AB = 20$ ,  $BC = 10$ ,  
 $BF = 80$ ,  $NF = 20$ ,  
 $CD = 40$ ,  $EH = 30$ ,  
 $FG = 25$ ,  $GE = 10$ ,  
 $OA = 20$ ,  $KG = 25$ .

**Задача К-9.11.**

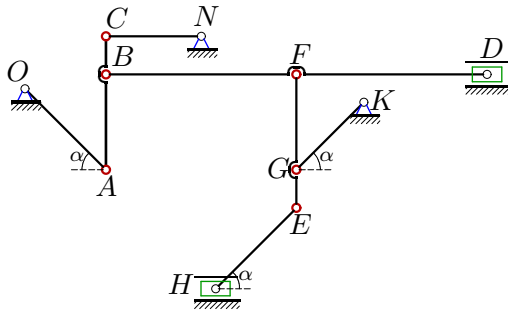
*Золотых Дмитрий Владиславович*



$\omega_{OA} = 1$  рад/с,  $\alpha = 45^\circ$ ,  
 $AB = 30$ ,  $BC = 30$ ,  
 $DB = 20$ ,  $DF = 40$ ,  
 $NC = 15$ ,  $EH = 30$ ,  
 $FE = 35$ ,  $FG = 10$ ,  
 $OA = 30$ ,  $KG = 25$ .

**Задача К-9.12.**

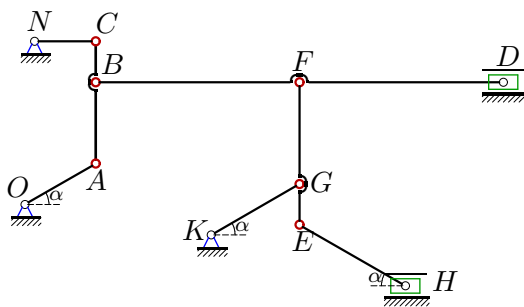
*Бондаренко Д*



$\omega_{NC} = 1$  рад/с,  $\alpha = 45^\circ$ ,  
 $AB = 25$ ,  $BC = 10$ ,  
 $BF = 50$ ,  $FD = 50$ ,  
 $NC = 25$ ,  $EH = 30$ ,  
 $FE = 35$ ,  $FG = 25$ ,  
 $OA = 30$ ,  $KG = 25$ .

**Задача К-9.13.**

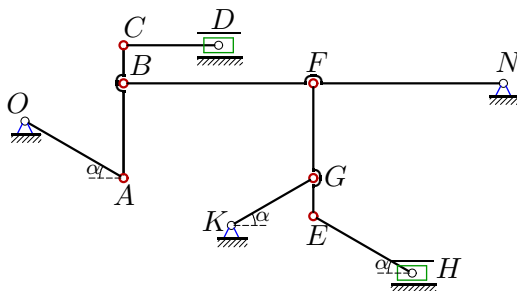
*Зяблицын Даниил Павлович*



$\omega_{OA} = 1$  рад/с,  $\alpha = 30^\circ$ ,  
 $AB = 20$ ,  $BC = 10$ ,  
 $BF = 50$ ,  $FD = 50$ ,  
 $NC = 15$ ,  $EH = 30$ ,  
 $FE = 35$ ,  $FG = 25$ ,  
 $OA = 20$ ,  $KG = 25$ .

**Задача К-9.14.**

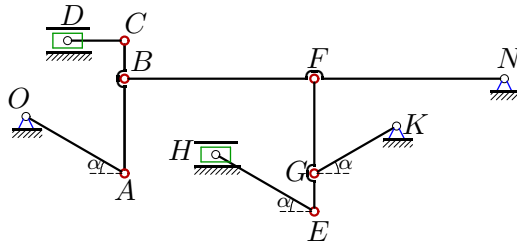
*Кирюхин Антон Анатольевич*



$\omega_{NB} = 4$  рад/с,  $\alpha = 30^\circ$ ,  
 $AB = 25$ ,  $BC = 10$ ,  
 $BF = 50$ ,  $NF = 50$ ,  
 $CD = 25$ ,  $EH = 30$ ,  
 $FG = 25$ ,  $GE = 10$ ,  
 $OA = 30$ ,  $KG = 25$ .

Задача К-9.15.

Мамонов Богдан Анатольевич



$$\omega_{NB} = 2 \text{ рад/с}, \alpha = 30^\circ,$$

$$AB = 25, BC = 10,$$

$$BF = 50, NF = 50,$$

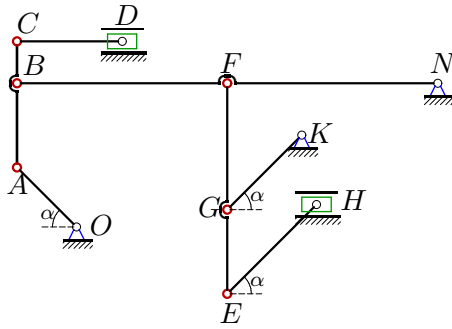
$$CD = 15, EH = 30,$$

$$FG = 25, GE = 10,$$

$$OA = 30, KG = 25.$$

Задача К-9.16.

Молдарева Мария Дмитриевна



$$\omega_{KG} = 1 \text{ рад/с}, \alpha = 45^\circ,$$

$$AB = 20, BC = 10,$$

$$BF = 50, NF = 50,$$

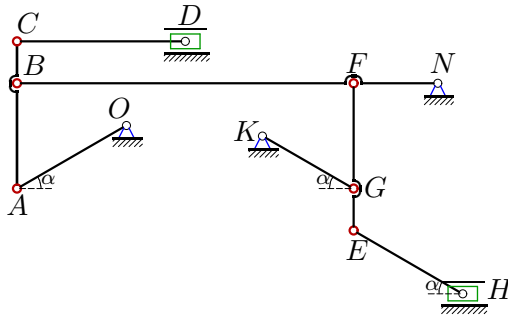
$$CD = 25, EH = 30,$$

$$FG = 30, GE = 20,$$

$$OA = 20, KG = 25.$$

Задача К-9.17.

Морозов Максим Игоревич



$$\omega_{NB} = 1 \text{ рад/с}, \alpha = 30^\circ,$$

$$AB = 25, BC = 10,$$

$$BF = 80, NF = 20,$$

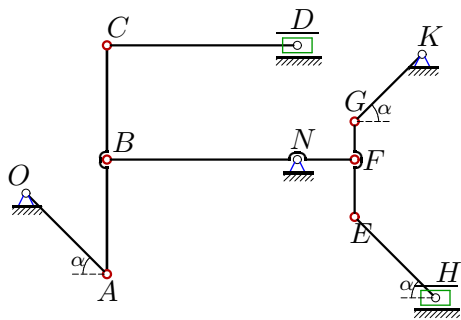
$$CD = 40, EH = 30,$$

$$FG = 25, GE = 10,$$

$$OA = 30, KG = 25.$$

Задача К-9.18.

Мурушкин Сергей Павлович



$$\omega_{BF} = 4 \text{ рад/с}, \alpha = 45^\circ,$$

$$AB = 30, BC = 30,$$

$$NB = 50, NF = 15,$$

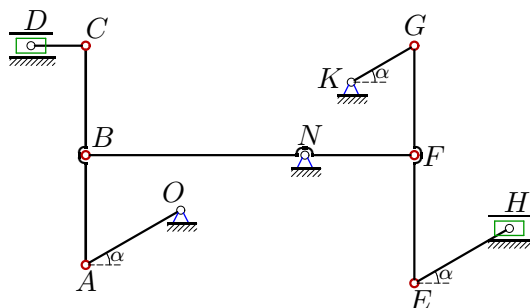
$$CD = 50, EH = 30,$$

$$FE = 15, FG = 10,$$

$$OA = 30, KG = 25.$$

Задача К-9.19.

Обновленный Михаил Юрьевич



$$\omega_{BF} = 1 \text{ рад/с}, \alpha = 30^\circ,$$

$$AB = 30, BC = 30,$$

$$NB = 60, NF = 30,$$

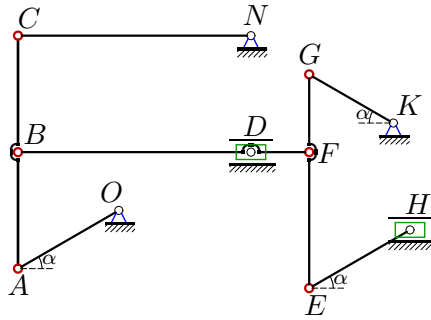
$$CD = 15, EH = 30,$$

$$FE = 35, FG = 30,$$

$$OA = 30, KG = 20.$$

**Задача К-9.20.**

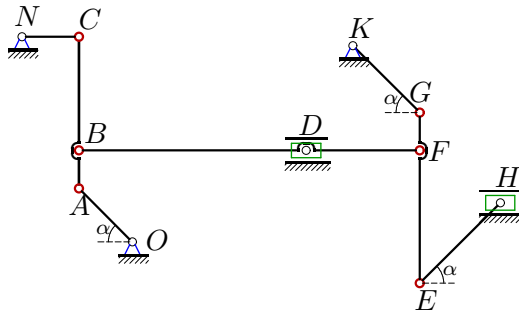
*Султыгов Али Дмитриевич*



$\omega_{NC} = 1 \text{ рад/с}, \alpha = 30^\circ,$   
 $AB = 30, BC = 30,$   
 $DB = 60, DF = 15,$   
 $NC = 60, EH = 30,$   
 $FE = 35, FG = 20,$   
 $OA = 30, KG = 25.$

**Задача К-9.21.**

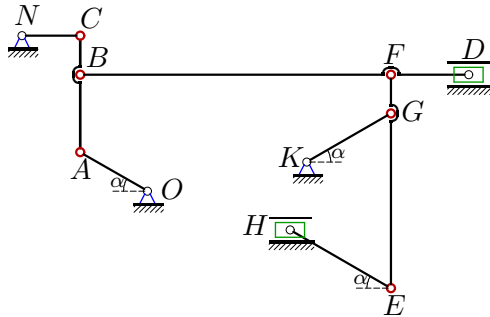
*Сурков Вячеслав Вячеславович*



$\omega_{NC} = 4 \text{ рад/с}, \alpha = 45^\circ,$   
 $AB = 10, BC = 30,$   
 $DB = 60, DF = 30,$   
 $NC = 15, EH = 30,$   
 $FE = 35, FG = 10,$   
 $OA = 20, KG = 25.$

**Задача К-9.22.**

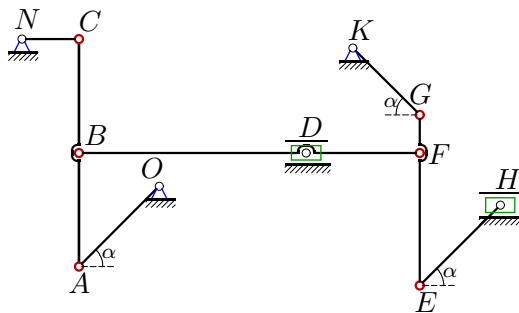
*Суслов Даниил Михайлович*



$\omega_{OA} = 1 \text{ рад/с}, \alpha = 30^\circ,$   
 $AB = 20, BC = 10,$   
 $BF = 80, FD = 20,$   
 $NC = 15, EH = 30,$   
 $FE = 55, FG = 10,$   
 $OA = 20, KG = 25.$

**Задача К-9.23.**

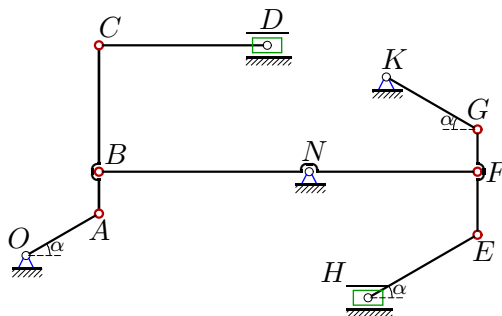
*Сяскова Валерия Александровна*



$\omega_{OA} = 3 \text{ рад/с}, \alpha = 45^\circ,$   
 $AB = 30, BC = 30,$   
 $DB = 60, DF = 30,$   
 $NC = 15, EH = 30,$   
 $FE = 35, FG = 10,$   
 $OA = 30, KG = 25.$

**Задача К-9.24.**

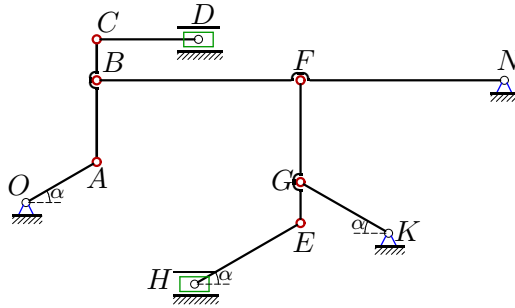
*Фандеев Алексей Сергеевич*



$\omega_{OA} = 1 \text{ рад/с}, \alpha = 30^\circ,$   
 $AB = 10, BC = 30,$   
 $NB = 50, NF = 40,$   
 $CD = 40, EH = 30,$   
 $FE = 15, FG = 10,$   
 $OA = 20, KG = 25.$

Задача К-9.25.

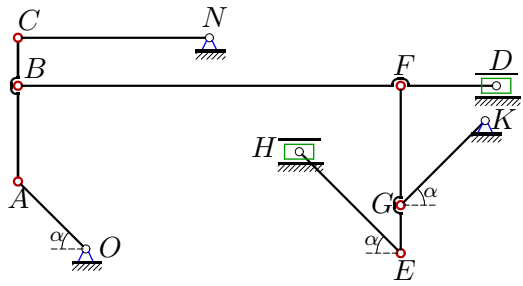
Цупенков Дмитрий Алексеевич



$\omega_{KG} = 2$  рад/с,  $\alpha = 30^\circ$ ,  
 $AB = 20$ ,  $BC = 10$ ,  
 $BF = 50$ ,  $NF = 50$ ,  
 $CD = 25$ ,  $EH = 30$ ,  
 $FG = 25$ ,  $GE = 10$ ,  
 $OA = 20$ ,  $KG = 25$ .

Задача К-9.26.

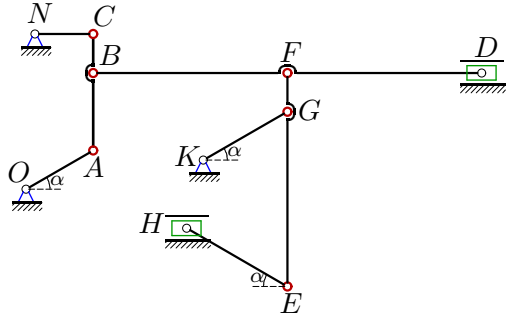
Чечнева Наталья Сергеевна



$\omega_{NC} = 1$  рад/с,  $\alpha = 45^\circ$ ,  
 $AB = 20$ ,  $BC = 10$ ,  
 $BF = 80$ ,  $FD = 20$ ,  
 $NC = 40$ ,  $EH = 30$ ,  
 $FE = 35$ ,  $FG = 25$ ,  
 $OA = 20$ ,  $KG = 25$ .

Задача К-9.27.

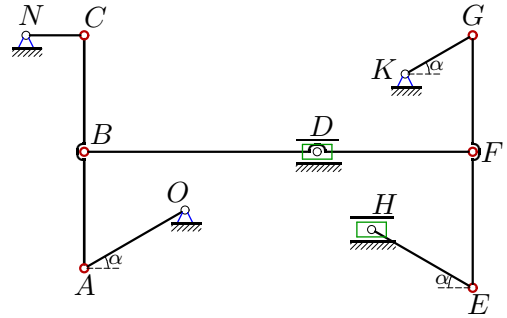
Чижова Александра Кирилловна



$\omega_{OA} = 2$  рад/с,  $\alpha = 30^\circ$ ,  
 $AB = 20$ ,  $BC = 10$ ,  
 $BF = 50$ ,  $FD = 50$ ,  
 $NC = 15$ ,  $EH = 30$ ,  
 $FE = 55$ ,  $FG = 10$ ,  
 $OA = 20$ ,  $KG = 25$ .

Задача К-9.28.

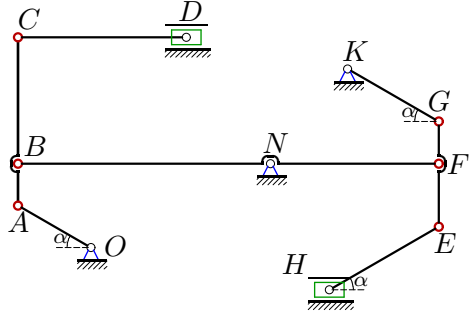
Шаронова Дарья Андреевна



$\omega_{OA} = 4$  рад/с,  $\alpha = 30^\circ$ ,  
 $AB = 30$ ,  $BC = 30$ ,  
 $DB = 60$ ,  $DF = 40$ ,  
 $NC = 15$ ,  $EH = 30$ ,  
 $FE = 35$ ,  $FG = 30$ ,  
 $OA = 30$ ,  $KG = 20$ .

Задача К-9.29.

Шашелко Арсентий Сергеевич



$\omega_{OA} = 4$  рад/с,  $\alpha = 30^\circ$ ,  
 $AB = 10$ ,  $BC = 30$ ,  
 $NB = 60$ ,  $NF = 40$ ,  
 $CD = 40$ ,  $EH = 30$ ,  
 $FE = 15$ ,  $FG = 10$ ,  
 $OA = 20$ ,  $KG = 25$ .