

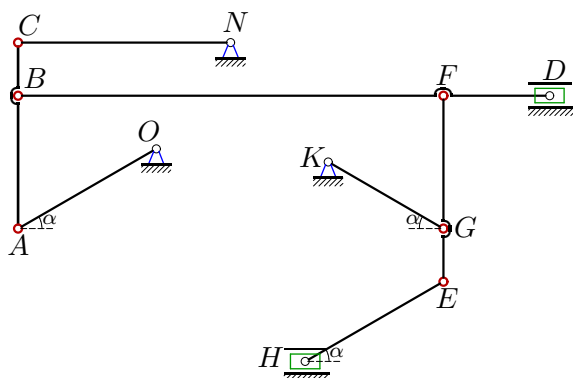
## Кинематический анализ механизма (7 звеньев)

Плоский многозвенный механизм с одной степенью свободы приводится в движение кривошипом, который вращается против часовой стрелки с постоянной угловой скоростью. Найти скорости всех шарниров механизма (в см/с) и ускорения трех заданных шарниров (в м/с<sup>2</sup>). Размеры даны в сантиметрах.

Кирсанов М.Н. **Решебник. Теоретическая механика**/Под ред. А. И. Кириллова.– М.: ФИЗМАТЛИТ, 2008. — 384 с. (с.158.)

### Задача 9.1.

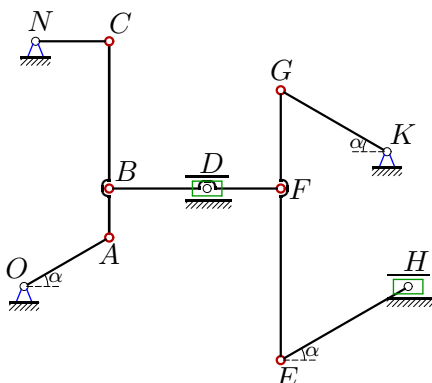
Абрамов Георгий Игоревич



$$\begin{aligned} \omega_{NC} &= 1 \text{ рад/с}, \alpha = 30^\circ, \\ AB &= 25, BC = 10, \\ BF &= 80, FD = 20, \\ NC &= 40, EH = 30, \\ FE &= 35, FG = 25, \\ OA &= 30, KG = 25. \\ a_A, a_B, a_C &? \end{aligned}$$

### Задача 9.2.

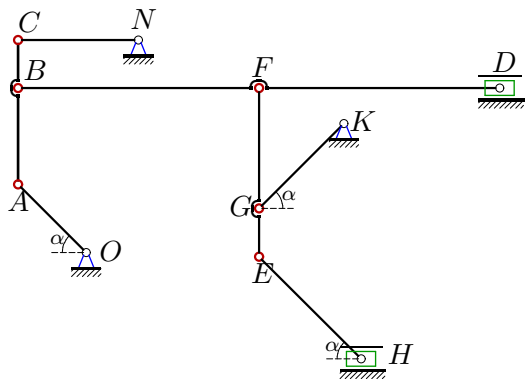
Арюткина Екатерина Александровна



$$\begin{aligned} \omega_{NC} &= 3 \text{ рад/с}, \alpha = 30^\circ, \\ AB &= 10, BC = 30, \\ DB &= 20, DF = 15, \\ NC &= 15, EH = 30, \\ FE &= 35, FG = 20, \\ OA &= 20, KG = 25. \\ a_A, a_B, a_C &? \end{aligned}$$

### Задача 9.3.

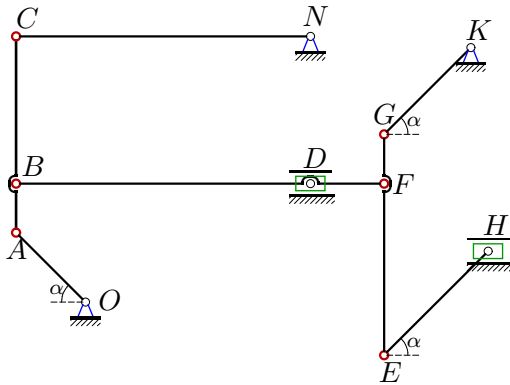
Гневашева Ольга Николаевна



$$\begin{aligned} \omega_{NC} &= 3 \text{ рад/с}, \alpha = 45^\circ, \\ AB &= 20, BC = 10, \\ BF &= 50, FD = 50, \\ NC &= 25, EH = 30, \\ FE &= 35, FG = 25, \\ OA &= 20, KG = 25. \\ a_A, a_B, a_C &? \end{aligned}$$

**Задача 9.4.**

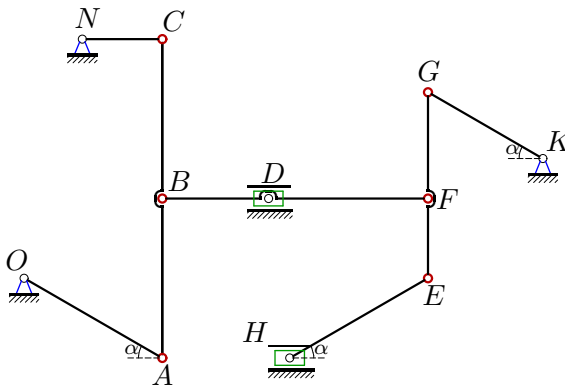
*Горбунова Александра Николаевна*



$\omega_{OA} = 2 \text{ рад/с}, \alpha = 45^\circ,$   
 $AB = 10, BC = 30,$   
 $DB = 60, DF = 15,$   
 $NC = 60, EH = 30,$   
 $FE = 35, FG = 10,$   
 $OA = 20, KG = 25.$   
 $a_A, a_B, a_C - ?$

**Задача 9.5.**

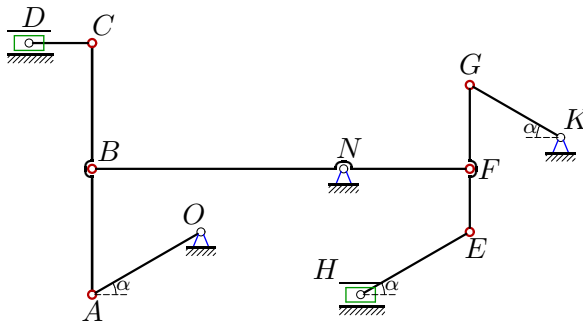
*Готман Никита Романович*



$\omega_{NC} = 1 \text{ рад/с}, \alpha = 30^\circ,$   
 $AB = 30, BC = 30,$   
 $DB = 20, DF = 30,$   
 $NC = 15, EH = 30,$   
 $FE = 15, FG = 20,$   
 $OA = 30, KG = 25.$   
 $a_A, a_B, a_C - ?$

**Задача 9.6.**

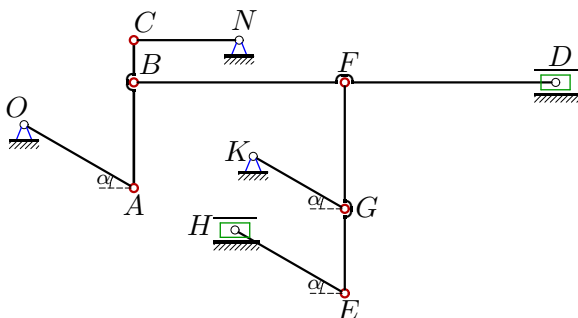
*Дугушкин Андрей Сергеевич*



$\omega_{BF} = 1 \text{ рад/с}, \alpha = 30^\circ,$   
 $AB = 30, BC = 30,$   
 $NB = 60, NF = 30,$   
 $CD = 15, EH = 30,$   
 $FE = 15, FG = 20,$   
 $OA = 30, KG = 25.$   
 $a_A, a_B, a_C - ?$

**Задача 9.7.**

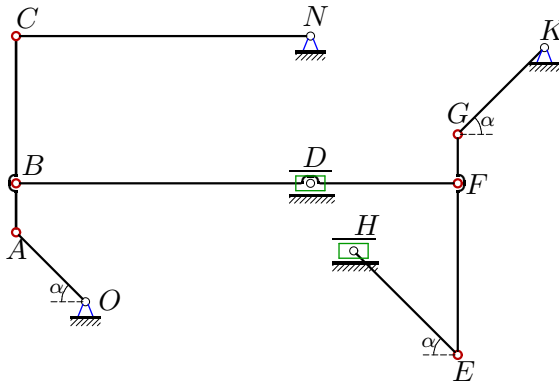
*Дьячкова Анастасия Сергеевна*



$\omega_{OA} = 3 \text{ рад/с}, \alpha = 30^\circ,$   
 $AB = 25, BC = 10,$   
 $BF = 50, FD = 50,$   
 $NC = 25, EH = 30,$   
 $FE = 50, FG = 30,$   
 $OA = 30, KG = 25.$   
 $a_A, a_B, a_C - ?$

**Задача 9.8.**

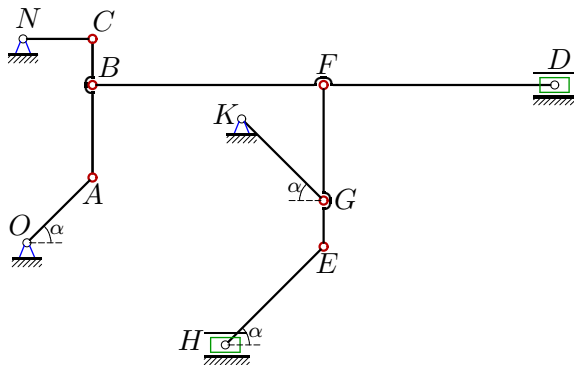
*Зубева Виктория Валерьевна*



$\omega_{OA} = 4 \text{ рад/с}, \alpha = 45^\circ,$   
 $AB = 10, BC = 30,$   
 $DB = 60, DF = 30,$   
 $NC = 60, EH = 30,$   
 $FE = 35, FG = 10,$   
 $OA = 20, KG = 25.$   
 $a_A, a_B, a_C - ?$

**Задача 9.9.**

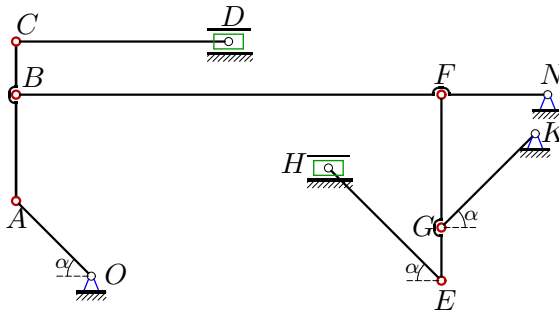
*Колесник Никита Александрович*



$\omega_{NC} = 4 \text{ рад/с}, \alpha = 45^\circ,$   
 $AB = 20, BC = 10,$   
 $BF = 50, FD = 50,$   
 $NC = 15, EH = 30,$   
 $FE = 35, FG = 25,$   
 $OA = 20, KG = 25.$   
 $a_A, a_B, a_C - ?$

**Задача 9.10.**

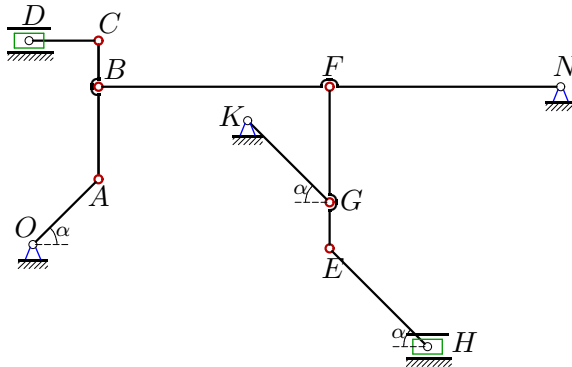
*Любченко Элина Михайловна*



$\omega_{NB} = 3 \text{ рад/с}, \alpha = 45^\circ,$   
 $AB = 20, BC = 10,$   
 $BF = 80, NF = 20,$   
 $CD = 40, EH = 30,$   
 $FG = 25, GE = 10,$   
 $OA = 20, KG = 25.$   
 $a_A, a_B, a_C - ?$

**Задача 9.11.**

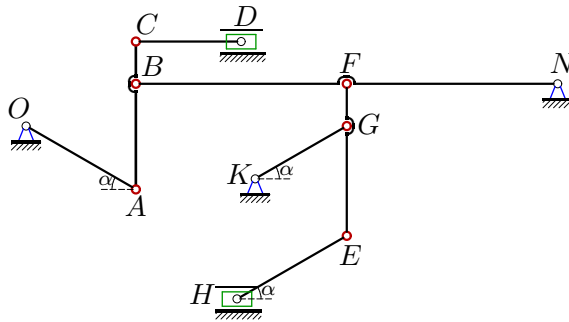
*Мельникова Яна Андреевна*



$\omega_{NB} = 2 \text{ рад/с}, \alpha = 45^\circ,$   
 $AB = 20, BC = 10,$   
 $BF = 50, NF = 50,$   
 $CD = 15, EH = 30,$   
 $FG = 25, GE = 10,$   
 $OA = 20, KG = 25.$   
 $a_A, a_B, a_C - ?$

**Задача 9.12.**

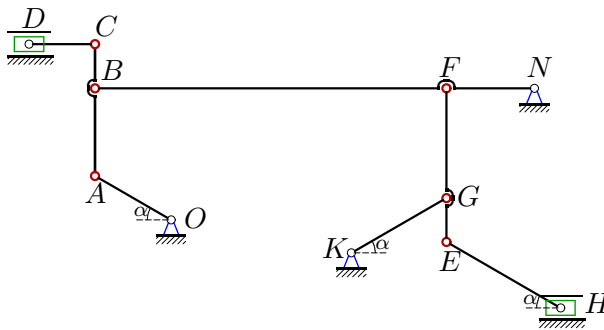
*Поляков Артем Олегович*



$\omega_{KG} = 1 \text{ рад/с}$ ,  $\alpha = 30^\circ$ ,  
 $AB = 25$ ,  $BC = 10$ ,  
 $BF = 50$ ,  $NF = 50$ ,  
 $CD = 25$ ,  $EH = 30$ ,  
 $FG = 10$ ,  $GE = 26$ ,  
 $OA = 30$ ,  $KG = 25$ .  
 $a_G$ ,  $a_F$ ,  $a_E$  - ?

**Задача 9.13.**

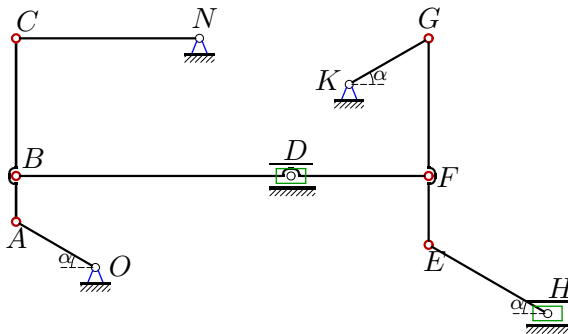
*Романова Полина Александровна*



$\omega_{KG} = 4 \text{ рад/с}$ ,  $\alpha = 30^\circ$ ,  
 $AB = 20$ ,  $BC = 10$ ,  
 $BF = 80$ ,  $NF = 20$ ,  
 $CD = 15$ ,  $EH = 30$ ,  
 $FG = 25$ ,  $GE = 10$ ,  
 $OA = 20$ ,  $KG = 25$ .  
 $a_G$ ,  $a_F$ ,  $a_E$  - ?

**Задача 9.14.**

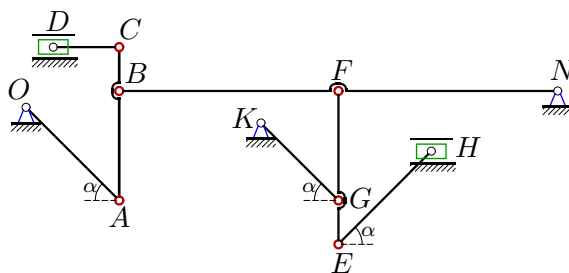
*Тумин Григорий Николаевич*



$\omega_{OA} = 4 \text{ рад/с}$ ,  $\alpha = 30^\circ$ ,  
 $AB = 10$ ,  $BC = 30$ ,  
 $DB = 60$ ,  $DF = 30$ ,  
 $NC = 40$ ,  $EH = 30$ ,  
 $FE = 15$ ,  $FG = 30$ ,  
 $OA = 20$ ,  $KG = 20$ .  
 $a_A$ ,  $a_B$ ,  $a_C$  - ?

**Задача 9.15.**

*Фомина Александра Владимировна*



$\omega_{NB} = 3 \text{ рад/с}$ ,  $\alpha = 45^\circ$ ,  
 $AB = 25$ ,  $BC = 10$ ,  
 $BF = 50$ ,  $NF = 50$ ,  
 $CD = 15$ ,  $EH = 30$ ,  
 $FG = 25$ ,  $GE = 10$ ,  
 $OA = 30$ ,  $KG = 25$ .  
 $a_A$ ,  $a_B$ ,  $a_C$  - ?